

## LGNXT04CVLWF / LGNXT04CVLWFB

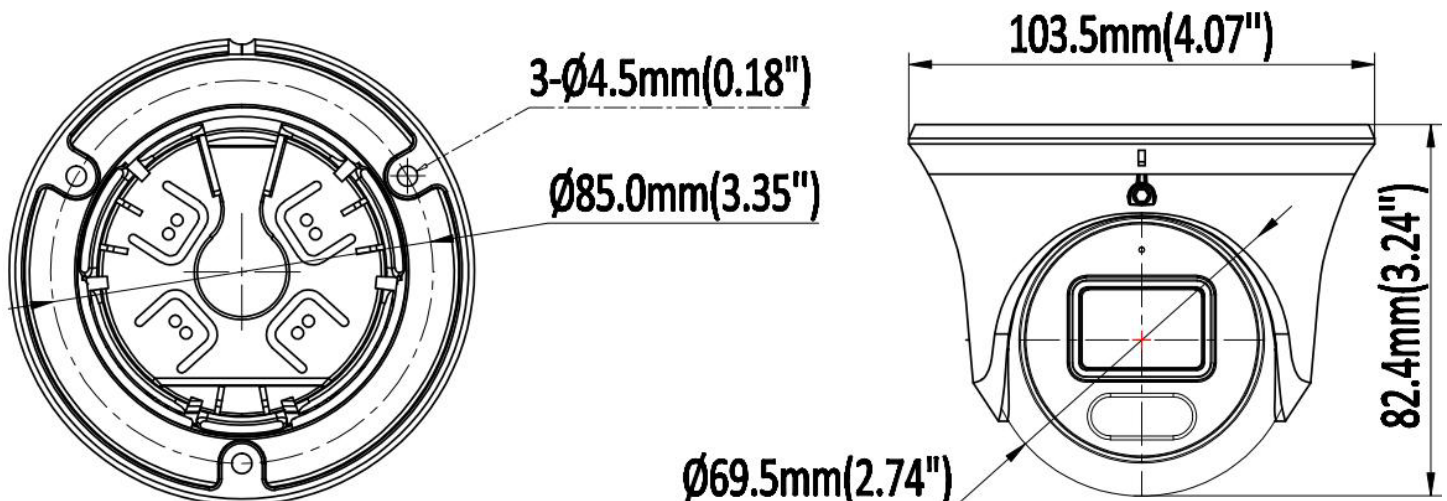
Caméra réseau tourelle fixe ChromaView Lite 4,1 MP



### En Bref

Cette caméra réseau tourelle fixe ChromaView Lite 4 MP est disponible en blanc ou en noir et offre une vidéo détaillée avec une imagerie couleur 24/7, un objectif lumineux F1.0 et un éclairage intelligent jusqu'à 30 m pour une meilleure visibilité dans les environnements à faible luminosité. Avec le WDR 120 dB, la compression H.265+, un microphone intégré, la classification intelligente des cibles humaines et véhicules, ainsi qu'une protection IP67, elle est conçue pour les applications de sécurité professionnelles fiables. Conçue pour les installations de confiance, cette caméra est 100 % conforme NDAA et offre une solution haut de gamme et fiable pour les environnements commerciaux et d'entreprise.

### Dimensions



\*Le design et les spécifications sont susceptibles d'être modifiés sans préavis - Version 2026-05-15

# SPÉCIFICATIONS TECHNIQUES

## Information de commande

<b>Numéro de pièce</b>	LGNXT04CVLWF - Blanc LGNXT04CVLWFB - Noir
------------------------	--

## Caméra

<b>Capteur d'image</b>	Capteur CMOS à balayage progressif de 4 MP, 1/2,7 po
<b>Éclairage minimal</b>	Couleur : 0,004 lux @ F1.0
<b>Distance d'éclairage</b>	30 m éclairage couleur; éclairage intelligent pris en charge
<b>Lumière stroboscopique</b>	N/A
<b>Panoramique / Inclinaison / Rotation</b>	Panoramique : 0° à 360°   Inclinaison : 0° à 75°   Rotation : 0° à 360°

## Objectif

<b>Longueur focale</b>	2.8 mm
<b>Ouverture</b>	F1.0
<b>Champ de vision</b>	Horizontal : 101°
	Vertical : 54°
	Diagonal : 120°
<b>Monture</b>	M12

## DORI

<b>Détecter</b>	65 m
<b>Observer</b>	26 m
<b>Reconnaître</b>	13 m
<b>Identifier</b>	6 m

## Compression

<b>Compression vidéo</b>	H.265+ / H.265 / H.264+ / H.264 / MJPEG
<b>Profil codec H.265</b>	Profil principal
<b>Profil codec H.264</b>	Base / Principal / Élevé
<b>Débit binaire vidéo</b>	11 Kbps à 6 Mbps
<b>Flux multiples</b>	Trois flux pris en charge
<b>Compression audio</b>	G.711A, G.711U
<b>Débit binaire audio</b>	64 Kbps

\*Le design et les spécifications sont susceptibles d'être modifiés sans préavis

# SPÉCIFICATIONS TECHNIQUES

## Image

**Résolution maximale** 4MP (2688 x 1520); 3MP (2304 x 1296); 1080P (1920 x 1080); 1.3MP (1280 x 960); 720P (1280 x 720); D1 (704 x 576 / 704 x 480); VGA (640 x 480); CIF (352 x 288 / 352 x 240)

### Flux principal

2688 x 1520 at 1 to 25/30 fps

### Flux secondaire

704 x 576 at 1 to 25 fps; 704 x 480 at 1 to 30 fps

### Troisième flux

N/A

## Paramètres d'image

**Paramètres** Luminosité / Contraste / Saturation / Teinte / Netteté

**Obturbateur** Auto / Manuel, 1/3 s à 1/100000 s

**Jour / Nuit** CHROMAVIEW : imagerie couleur 24/7

**WDR** 120 dB

**Réduction du bruit** 2D / 3D DNR

**BLC** Compensation du contre-jour prise en charge

**HLC** Compensation des hautes lumières prise en charge

**ROI** Région d'intérêt prise en charge

**Rotation** Rotation d'image prise en charge

## Fonctions intelligentes

**Événements de base** Détection de mouvement, sabotage vidéo

**Événements intelligents** Détection de mouvement intelligente, franchissement de ligne, intrusion, entrée de zone, sortie de zone; déclenchement d'alarme par types de cibles humaines et véhicules spécifiés

**Détection de visage** Non disponible

## Réseau

**Stockage** NAS (NFS, SMB/CIFS)

**Protocoles** TCP/IP, ICMP, HTTP, HTTPS, FTP, DHCP, DNS, DDNS, RTP, RTSP, RTCP, NTP, IGMP, UPnP, SMTP, UPnP-TM, P2P

**Compatibilité** ONVIF Profile S, Profile G, Profile T; SDK

**Sécurité** Filtrage d'adresse IP, authentification de base et Digest pour HTTP/HTTPS, TLS 1.1/1.2, WSSE et authentification Digest pour ONVIF

**Utilisateurs** Jusqu'à 10 utilisateurs

**Navigateurs** Affichage en direct avec plug-in requis : IE 10, IE 11; Affichage en direct sans plug-in : Chrome 57.0+, Firefox 52.0+, Edge 89+; Service local : Chrome 57.0+, Firefox 52.0+

**Mobile** iOS, Android

\*Le design et les spécifications sont susceptibles d'être modifiés sans préavis

# SPÉCIFICATIONS TECHNIQUES

## Dissuasion active

Lumière rouge/bleue N/A

Avertissement sonore N/A

## Interface

Réseau 1 port Ethernet RJ45 10M/100M auto-adaptatif

Stockage intégré Jusqu'à 256 Go

Microphone Microphone intégré pris en charge

Haut-parleur N/A

Entrée / sortie audio N/A

Entrée / sortie d'alarme N/A

Bouton de réinitialisation N/A

## Général

Conditions de fonctionnement -40 °C à 60 °C (-40 °F à 140 °F)

Humidité 95 % ou moins, sans condensation

Alimentation 12V DC ± 25%

PoE PoE IEEE 802.3af

Consommation électrique Maximum 5.4 W

Protection IP67, 2KV

Matériau Boîtier métallique

Dimensions Ø103.5 x 85 mm (Ø4.07" x 3.35")

Poids 450 g (0.99 lb)

\*Le design et les spécifications sont susceptibles d'être modifiés sans préavis

# SPÉCIFICATIONS TECHNIQUES

## Accessoires



XLGNXLB10(B) - Boîte de jonction, Ø112.5 x 49.5 mm



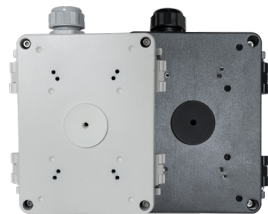
XLGNXLB14C(B) - Support mural, Ø120 x 105.8 x 183.5 mm



XLGNXPM03 - Support pour poteau, Ø170 x 135.8 x 43.7 mm



XLGNXCM700 - Support suspendu, Ø116 x 734.5 mm



XLGNXJB17(B) - Boîte de jonction avec portes et charnières pour XLGNXLB07C(B) et XLGNXLB14C(B), 170 x 153.6 x 70 mm

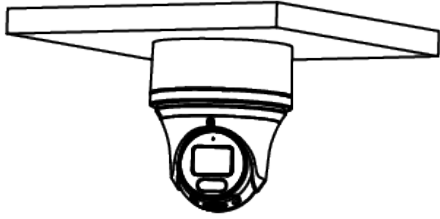


XLGNXPC1B5 - Support de montage en coin, 194 x 183 x 104 mm

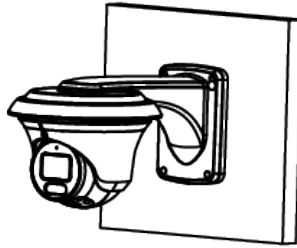
\*Le design et les spécifications sont susceptibles d'être modifiés sans préavis

# SPÉCIFICATIONS TECHNIQUES

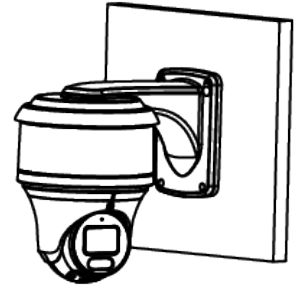
## Montage des accessoires



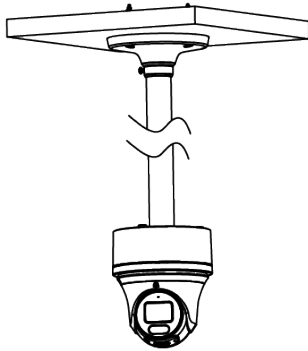
*XLGNXLB10(B)*



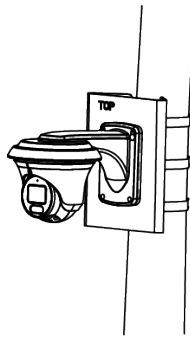
*XLGNXLB14C(B)*



*XLGNXLB10(B) + XLGNXLB14C(B)*



*XLGNXLB10(B) + XLGNXCM700*



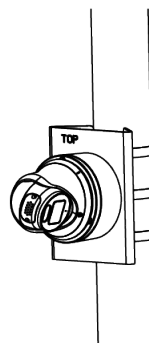
*XLGNXLB14C(B) + XLGNXPM03*



*XLGNXLB10(B) + XLGNXLB14C(B) + XLGNXPM03*



*XLGNXPM03*



*XLGNXLB10(B) + XLGNXPM03*

\*Le design et les spécifications sont susceptibles d'être modifiés sans préavis